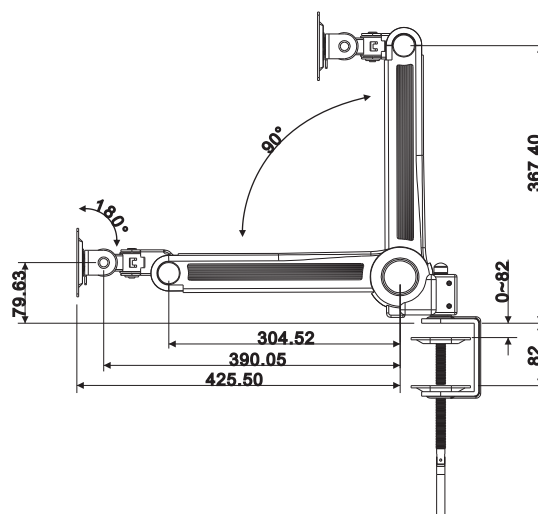
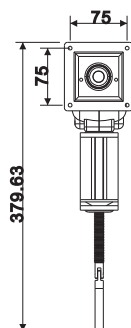
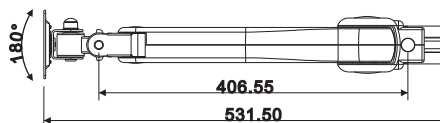
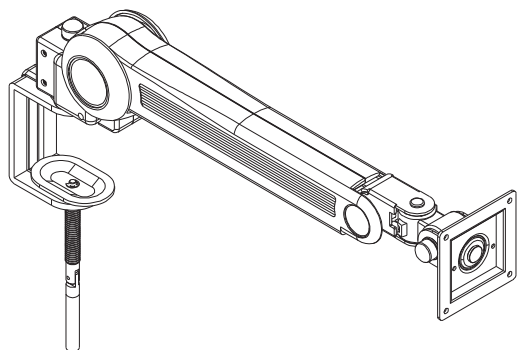




НАСТОЛЬНЫЙ ПОВОРОТНЫЙ КРОНШТЕЙН ДЛЯ ЖК МОНИТОРОВ

Характеристики

*Надежное крепление ЖК монитора, весом до 10 кг



Unit:mm

Список деталей

Основные детали

УЗЕЛ	1	2	3	4	5	6	7	8
ДЕТАЛИ								
КОЛ-ВО	1	1	1	1	2	1	1	1

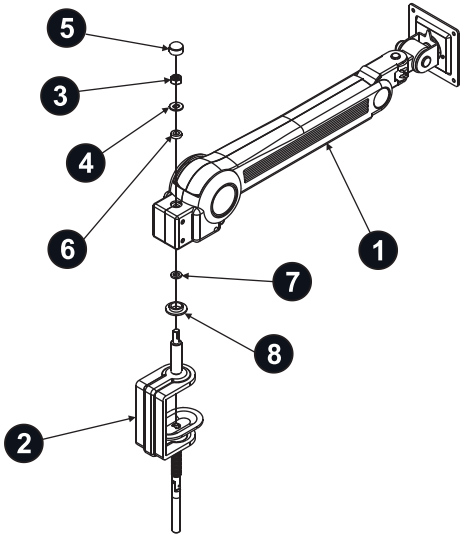
Детали для крепления TV

УЗЕЛ	9	10	11
ДЕТАЛИ			
КОЛ-ВО	1	8	1

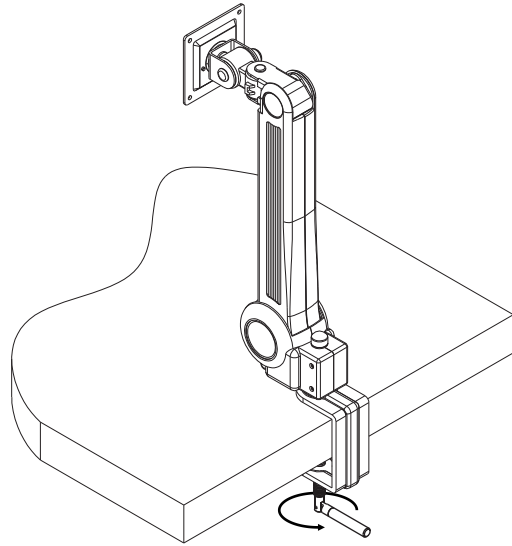
- Соблюдайте характеристики, указанные на первой странице
- Толщина сплошной столешницы для крепления не менее 10 мм
- Проверьте, подходит ли материал стола для установки
- Рекомендуется поддержка монитора вторым человеком
- Отключите все кабели от ТВ

Установка

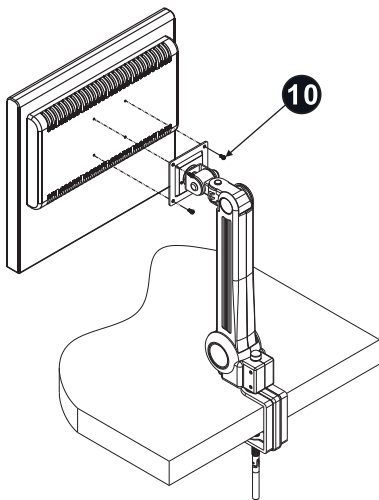
I.



II.

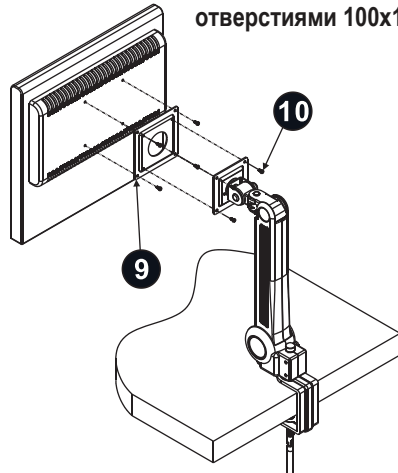


III.

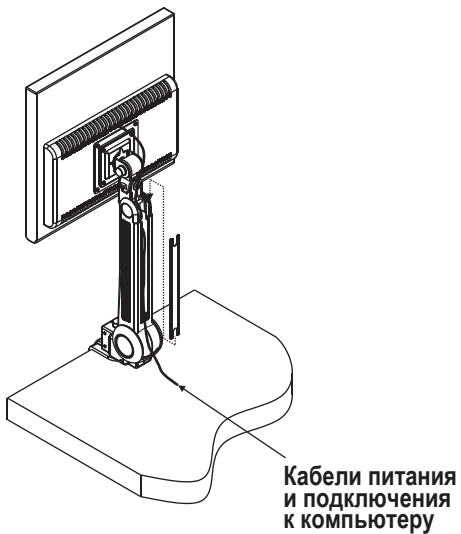


IV.

Установите кронштейн с расстоянием между отверстиями 100x100 мм

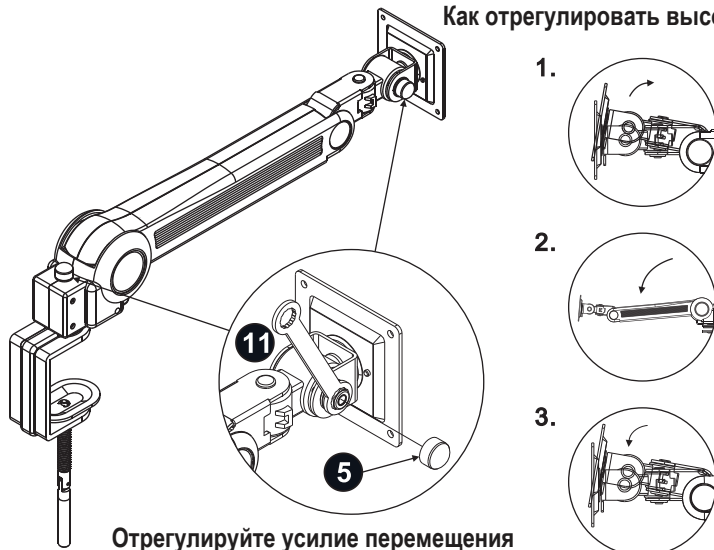


V.



Кабели питания и подключения к компьютеру

Как отрегулировать высоту?



- 1.
- 2.
- 3.

Отрегулируйте усилие перемещения движущегося рычага гаечным ключом.